

コンベヤ付水槽



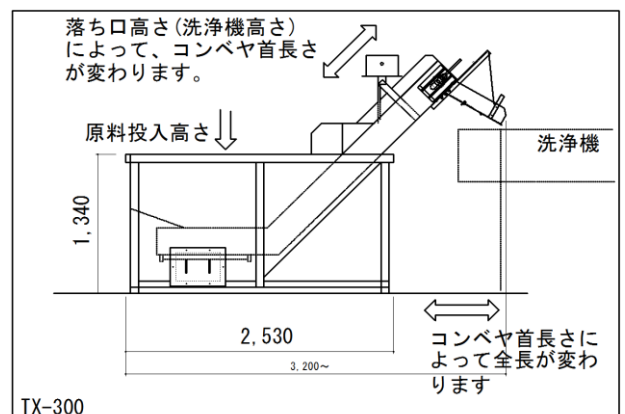
TX-250

型式		TX-250	TX-300
機体寸法 (mm)	長	3200以上	3050以上
	幅	1350	1350
	高	1880以上	1880以上
所要動力 (kW)		三相200V 0.75	三相200V 0.75
送り量 (kg/時)		600~4000	600~4000
ニンジン容量 (kg)		450	650
標準水量 (L)		1500	2100
水槽投入部高さ (mm)		1070	1340



《オプション》
落ち口コンベヤ式シュート
 ・ニンジンの葉などが多くても強制的に送るので、詰まりがありません。

- 一度に大量のニンジンを投入でき、(TX-250=400kg以上・TX-300=600kg以上) 洗浄機へ定量送りだすため、連続洗浄が可能になり、従来洗浄機の投入・排出作業の省力化が図れます。特にフレコン収穫の方は、作業性・作業時間を大幅に改善できます。
- 投入時に、水槽内の水がクッションとなるので、ニンジンに傷がつきにくく、気を使う必要もありません。
- 水槽内で水に浸すことで、ニンジンに付着している土が落ちやすくなり、洗浄時間の短縮や、洗浄ブラシの消耗を抑えられます。
- インバータ標準装備で、コンベヤ速度をダイヤル調整で無段階変速できます。送り量を最適化することで、洗浄機や選別機の性能を最大限引き出せます。
- 水槽底部に沈殿した泥は、水槽下部側面3ヶ所のマドから掻き出します。水槽内部カバーが簡単に外せますので、掃除が簡単です。
- 駆動に信頼性の高いギヤモータ(減速機内臓)を使用、余裕のある0.75kW(1馬力)搭載で無理のない長期安心設計。
- コンベヤ部サンはステンレス製で、耐久性・信頼性があります。
- 洗浄機の投入高さに合わせて、コンベヤの首長さを決定しますので、洗浄機高さが高くなるとコンベヤ全長・全高が長くなります。



- **ワンポイント** 水槽に大量の水を溜めるので、打込ポンプなどの設備があると便利です。

ニンジン連続式洗浄機



DUW1515-14JF



TX-300+DUW0815-12JF 直線配列



- 水槽から送られたニンジンが長い洗浄槽を経て、排出口から出てきます。
- 排出部トビラのウェイトを調整することで、洗浄仕上りを最適化できます。
- ブラシは、JFシリーズ専用ナイロンブラシを採用、保水性・弾力性(しなり)に優れ、艶のある仕上がりになります。また、耐摩耗性に優れ、従来より耐久性があります。
- ブラシはワンタッチ交換タイプで、駆動部側を分解することなくブラシ交換ができます。
- ブラシ2本を直列連結しているのので、洗浄槽が長くてもブラシは短いので、交換時に手間取りません。また、傷みやすい投入側ブラシだけを交換することができるので、メンテナンスコスト低減につながります。
- ブラシ軸受ベアリングにグリス充填ゴムキャップを装着、耐水性アップで、破損や錆びつきを軽減しています。
- 大型キャスターと大型アジャスタ標準装備。収納・設置時に便利です。
- 水槽と洗浄機は直線配列・L型配列ともに可能です。大型機械なので設置レイアウトもご相談ください。
- 後続の機器(選別機など)に合わせて洗浄機の排出口高さを決定します。洗浄機高さで水槽のコンベヤ部の長さを決定します。

型式	DUW0815-12JF	DUW0815-14JF	DUW1015-12JF	DUW1015-14JF	DUW1515-12JF	DUW1515-14JF	
機体寸法 (mm)	長	2900	2900	3150	3150	3650	3650
	幅	1240	1410	1240	1410	1240	1410
	高	1250~	1250~	1250~	1250~	1250~	1250~
所要動力(kW)	三相200V 1.5	三相200V 1.5	三相200V 1.5	三相200V 1.5	三相200V 1.5	三相200V 3.0	
ブラシ長×本数 (mm)×(本)	2250×12 (750+1500)	2250×14 (750+1500)	2500×12 (1000+1500)	2500×14 (1000+1500)	3000×12 (1500+1500)	3000×14 (1500+1500)	
能力 (kg/時)	1000~2200	1500~2800	1100~2400	1600~3000	1300~3000	2000~4000	
ニンジン容量(kg)	200	300	230	350	280	420	

- **ワンポイント** 洗浄水は多い程、ブラシ摩耗軽減になり、洗浄効果も高まります。