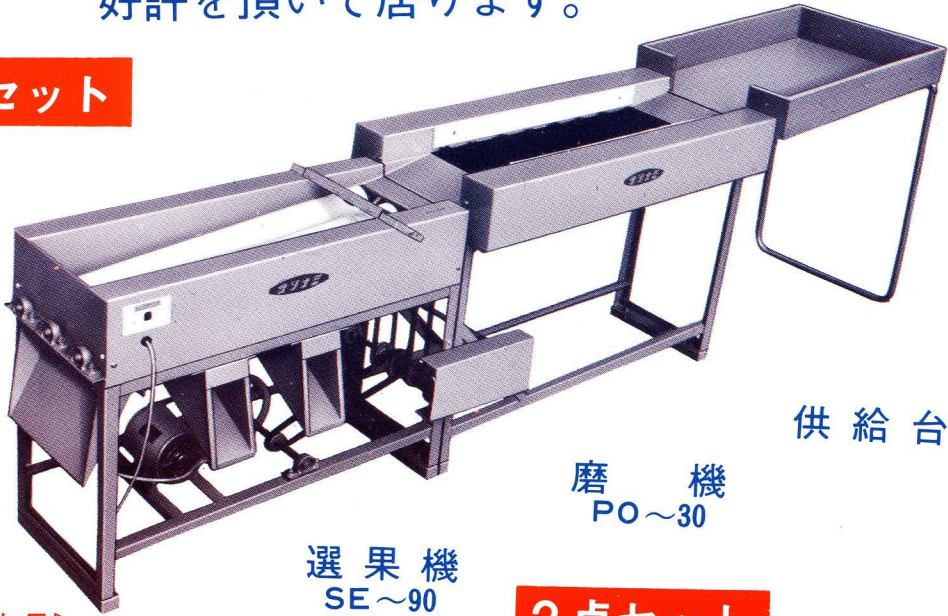


みかんの磨きと選果が連続的に 然も能率的に出来る機械！

簡単な構造……故障皆無……然も商品価値随一と
好評を頂いて居ります。

3点セット



供給台

磨機
PO~30

選果機
SE~90

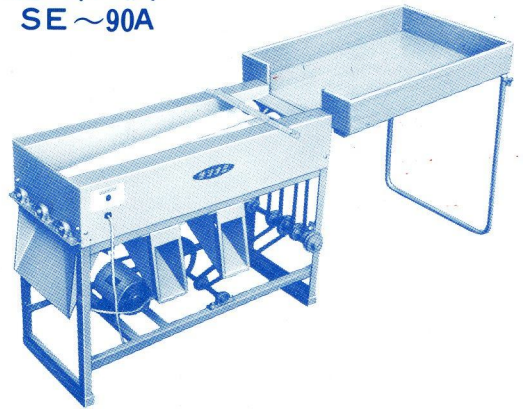
【本機の特長】

- ①磨機は8本のブラシを同一方向に廻転させて、各々のブラシに廻転差をつけて連続的に然も確実にみかんを磨きます。
- ②選果機は円錐形の選果ロール（表面電気植毛）3本に傾斜角度をつけて同一方向に廻転させて選果するので、みかんを選果ロールにハサミ込み損傷することなく確実に選果が出来ます。

2点セット

供給台

選果機
SE~90A



品名型式	高さ	長さ	巾	馬力	重量	能力
供給台	1,000	920	630			
磨機PO-30	855	1,200	535	ブラシ 8本	50kg	1,000kg H
選果機SE-90	860	1,080	570	ロール 3本	100v 200w	37kg 1,000kg H
選果機SE-90A	860	1,080	570	ロール 3本	100v 200w	46kg 1,000kg H



製造工場
株式会社 指浪製作所

愛知県宝飯郡音羽町 TEL 豊川 73181代

代理店